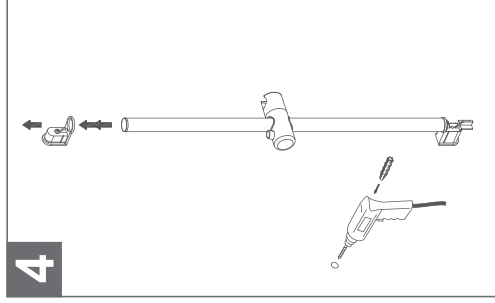
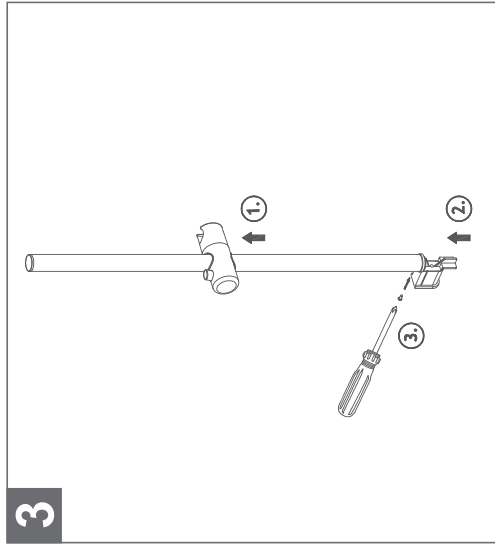
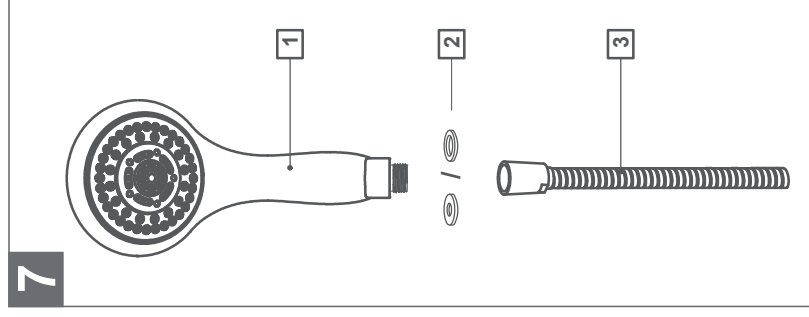
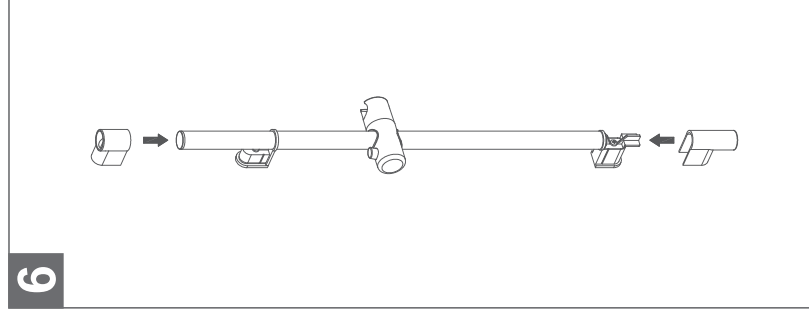
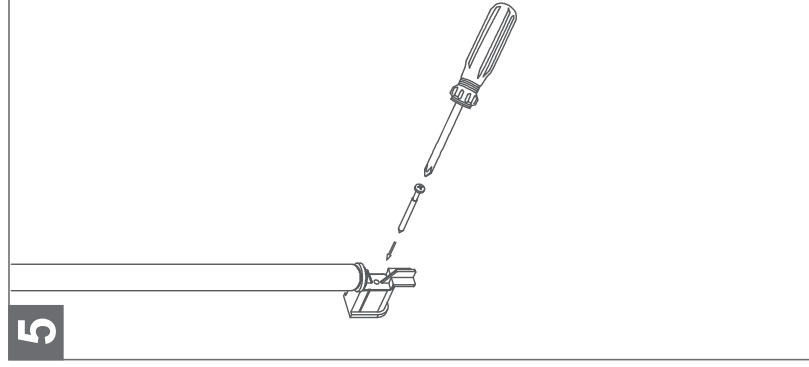
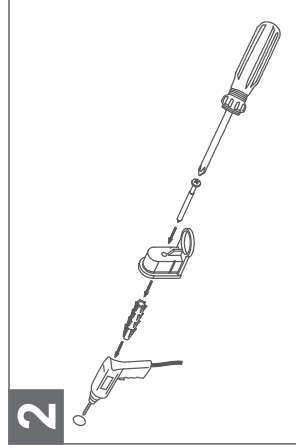
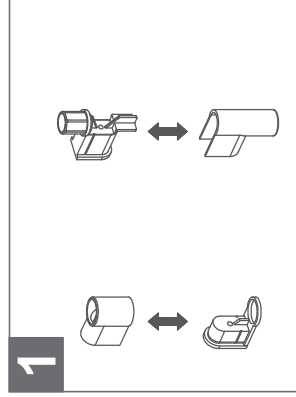


Montageanleitung assembly instruction



Pflegehinweis

care instructions

D

- Zur Reinigung der Badgarnitur setzen Sie bitte nur Reinigungsmittel ein, die für diesen Anwendungsbereich explizit vorgesehen sind.
- Kratzende Gegenstände wie z.B. Metallbürsten, Drahtschwämme oder Ähnliches dürfen unter keinen Umständen zur Reinigung eingesetzt werden. Ihr Einsatz könnte die glänzende Oberfläche zerkratzen.
- Reinigen Sie die Brausegarnitur mit klarem Wasser, milden Reinigungsmitteln und einem weichem Tuch. Säurehaltige, ätzende oder alkoholhaltige Putz- oder Scheuermittel dürfen unter keinen Umständen verwendet werden.
- Bitte beachten Sie generell beim Einsatz von Reinigungsmittel die Gebrauchsanweisungen der Hersteller.
- Zur Vermeidung von Kalkablagerungen sollte die Brausegarnitur nach jeder Nutzung mit einem Tuch abgetrocknet werden.

Wichtiger Sicherheitshinweis: Dieses Produkt ist nicht zur Nutzung als Haltegriff ausgelegt.

GB

- To clean the bath set, please only use cleaning agents that are explicitly approved for this kind of application.
- Scouring objects such as metal brushes, wire sponges or similar items must not be used for cleaning under any circumstances. Their use could scratch the polished surface finish.
- Clean the shower set with plain water, a mild cleaning agent and a soft cloth. Do not use detergents or scouring agents containing acids, corrosive substances or alcohol under any circumstances.
- When using cleaning agents, please follow the general instructions for use provided by the manufacturer.
- To avoid the build-up of limescale, the shower set should be dried off with a cloth after each use.

Important safety warning: this product must not be used as a handle or support!

