



# Gehrungssäge

## Montageanleitung

### **Mitre saw**

Assembly instructions

### **Scie à onglet**

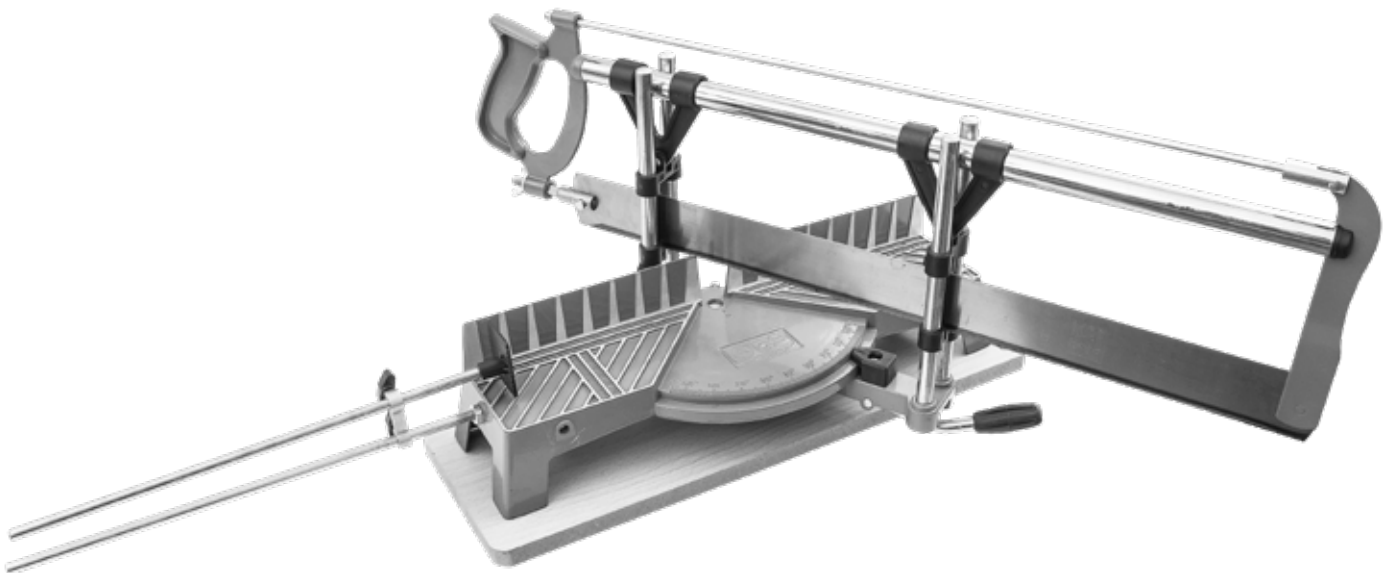
Notice de montage

### **Verstekzaag**

Montagehandleiding

### **Sega per tagli obliqui**

Istruzioni per il montaggio





D

## Inhaltsverzeichnis

Seite	Thema
3	Lieferumfang
4	Zusammenbau der Gehrungssäge
5	Schnittbeispiele
5	Funktionen
5	Technische Daten
5	Sicherheitshinweise

F

## Table des matières

Page	Thème
3	Accessoires inclus
4	Assemblage de la scie à onglet
5	Exemples de coupe
6	Fonctions
6	données techniques
6	Consignes de sécurité

I

## Indice

Pagina	Argomento
3	Contenuto della fornitura
4	Assemblaggio della sega per tagli obliqui
5	Esempi di taglio
7	Funzioni
7	dati tecnici
7	Indicazioni di sicurezza

GB

## Contents

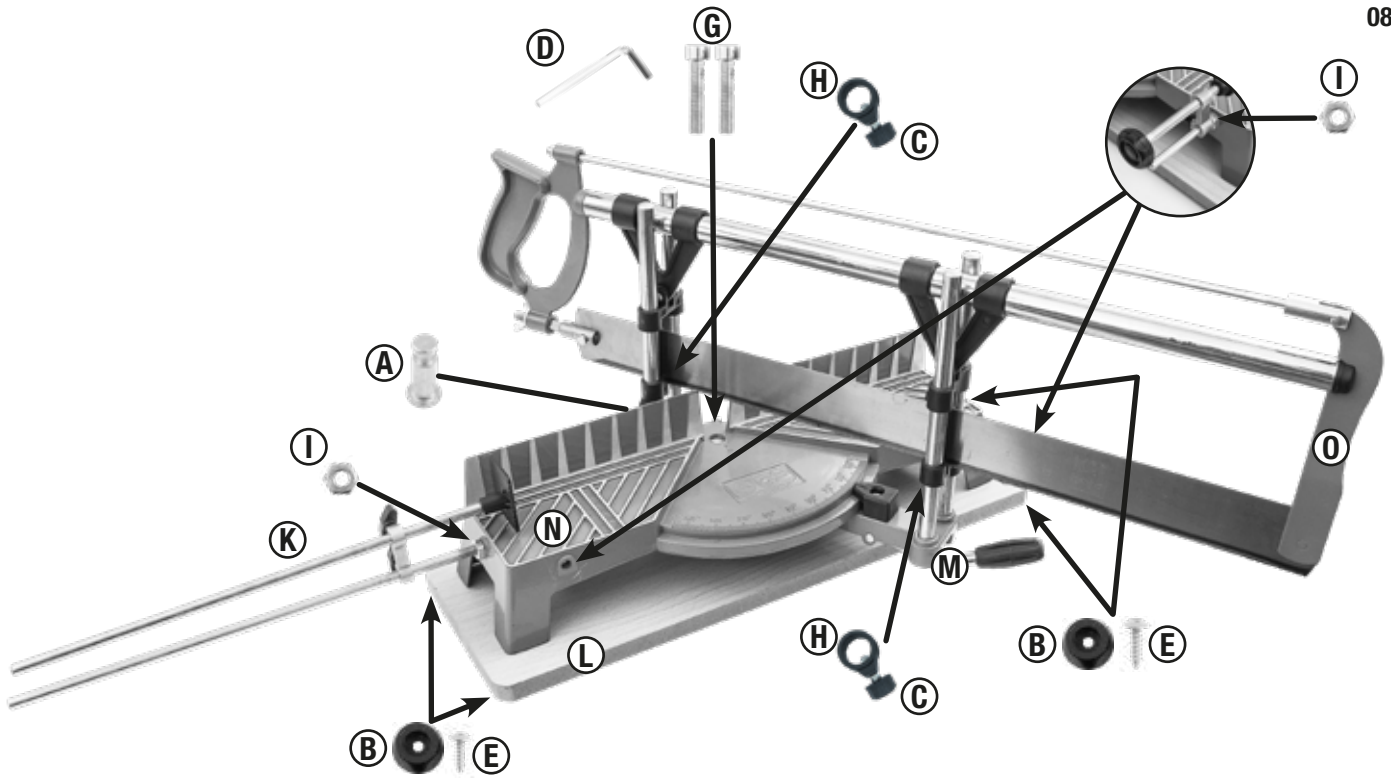
Page	Topic
3	Package contents
4	Composition of the mitre saw
5	Cut examples
6	Functions
6	Technical data
6	Safety instructions

NL

## Inhoudsopgave

Pagina	Thema
3	Omvang van de levering
4	Montage van de verstekzaag
5	Zaagvoorbeelden
7	Functies
7	technische gegevens
7	Veiligheidsinstructies



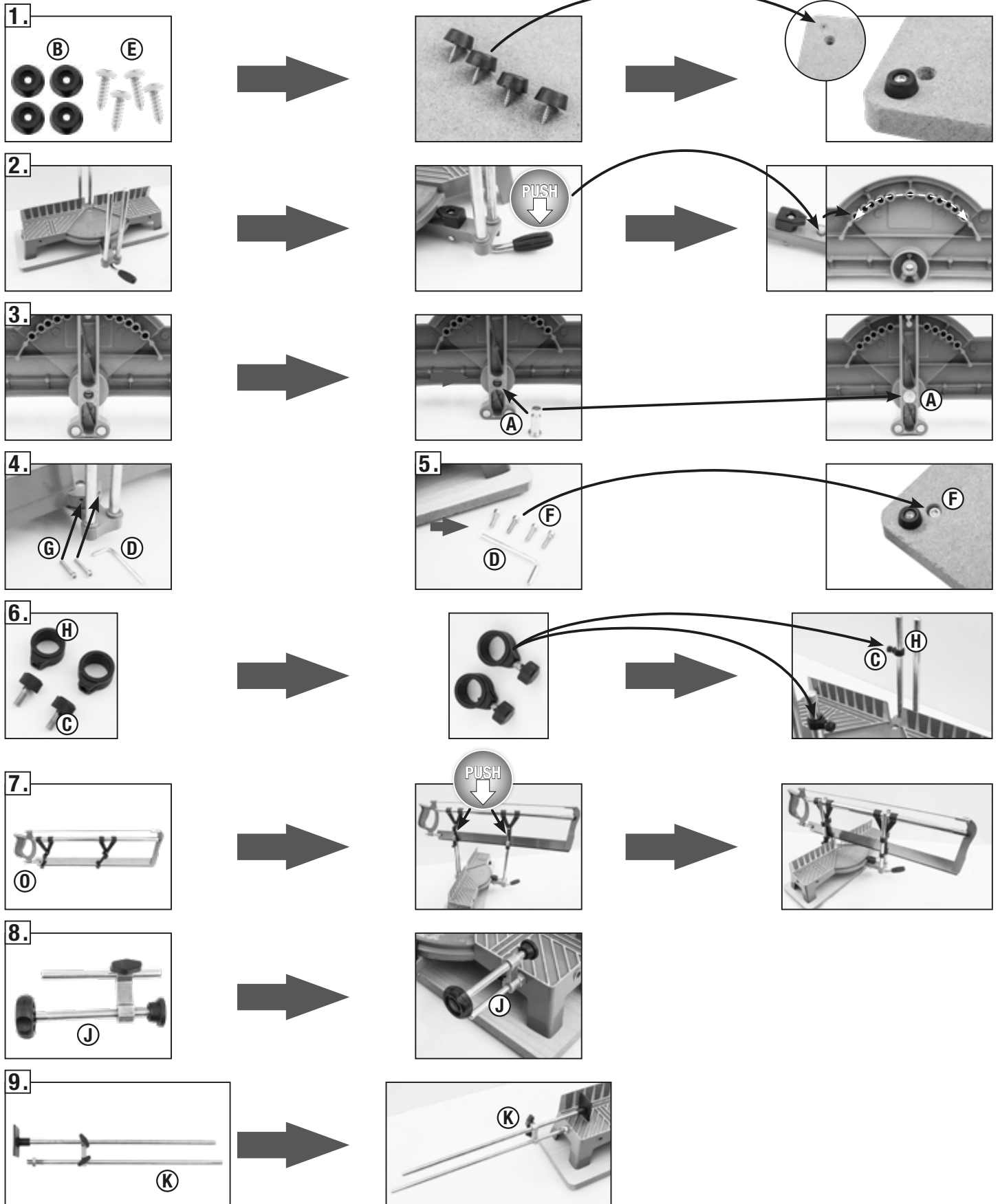


**Lieferumfang / Package contents / Accessoires inclus /  
Omvang van de levering / Contenuto della fornitura**

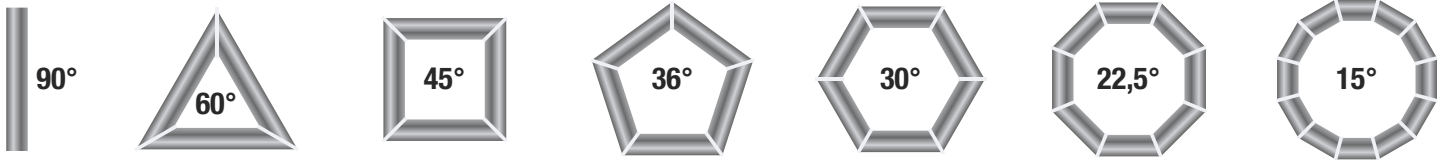
1x A 	4x B 	2x C 	1x D 	4x E 	4x F 
2x G 	2x H 	2x I 	1x J 	1x K 	
1x L 	1x M 	1x N 			
1x O 					



Zusammenbau der Gehrungssäge / Composition of the mitre saw /  
 Assemblage de la scie à onglet / Montage van de verstekzaag /  
 Assemblaggio della sega per tagli obliqui



## Schnittbeispiele / Cut examples / Exemples de coupe / Zaagvoorbeelden / Esempi di taglio



### Funktionen

- Zum Schneiden von Gehrungen für Holz, Metall und Kunststoff
- Automatische Winkeleinrastung für Gehrungen bei 90°/60°/45°/36°/30°/22,5°/15° durch Betätigung des Verstellhebels
- 2 Feststellspanner und Schnitttiefeneinsteller
- Mit Längenanschlag
- Gute Führung des Sägebügels durch vier Führungsstangen
- Inklusive Sägeblatt für Holz (CPT823551)
- Als Zubehör erhältlich: Ersatzsägeblatt für Metall (CPT823552)

### Technische Daten

- Blattlänge: 550 mm
- Blattbreite: 40 mm
- Schnitthöhe: 120 mm
- Schnittbreite: 110 mm
- Tischlänge: 400 mm

### Sicherheitshinweise

Vor dem Gebrauch müssen folgende Dinge beachtet/geprüft werden:

- Sägeblatt entsprechend dem Werkstoff auswählen
- Das Sägeblatt muss scharf, sowie sicher und straff eingespannt sein
- Festgestellte Mängel beseitigen und stumpfe Sägeblätter ersetzen
- Werkstück sicher einspannen

Nach dem Gebrauch beschädigte Sägen umgehend fachgerecht reparieren oder austauschen und die Säge sicher lagern.



## Functions

- For cutting mitres in wood, metal and plastic
- Device automatically clicks into the following mitre angles by using the adjustment lever: 90°/60°/45°/36°/30°/22.5°/15°
- 2 locking wrenches and cut depth adjuster
- With length stop
- Four guide rods provide excellent guiding for the saw bow
- Includes saw blade for wood (CPT823551)
- Available separately: replacement saw blade for metal (CPT823552)

## Technical data

- Blade length: 550 mm
- Blade width: 40 mm
- Cut height: 120 mm
- Cut width: 110 mm
- Table length: 400 mm

## Safety instructions

The following things must be observed/checked before the device is used:

- Select the correct cutting blade for the material in question
- The cutting blade must be sharp and clamped properly in place
- Any defects must be eliminated and blunt saw blades must be replaced
- The material must be clamped firmly in place

After usage, replace or repair any damaged saws in the proper manner as soon as possible and ensure that you store the saws safely.



## Fonctions

- Pour la découpe d'onglets pour bois, métal et plastique
- Ajustement angulaire automatique pour les onglets à 90°/60°/45°/36°/30°/22,5°/15° en actionnant le levier de réglage
- 2 tendeurs de fixation et ajusteurs de hauteur de lame
- Avec butée longitudinale
- Bon maniement de l'archet de scie grâce à quatre tiges de guidage
- Lame de scie pour bois incluse (CPT823551)
- Disponible en accessoire : lame de scie de remplacement pour métal (CPT823552)

## données techniques

- Longueur de lame : 550 mm
- Largeur de lame : 40 mm
- Hauteur de coupe : 120 mm
- Largeur de coupe : 110 mm
- Longueur de table : 400 mm

## Consignes de sécurité

Avant l'utilisation, veuillez noter/vérifier les points suivants :

- Sélectionner la lame de scie conformément au matériau
- La lame doit être affûtée et serrée de façon sûre et ferme
- Remédier aux défauts constatés et remplacer les lames émoussées
- Placer la pièce à usiner de façon sûre

Après l'utilisation, veuillez réparer les scies endommagées immédiatement et dans les règles de l'art, ou bien les changer et les conserver en sûreté.



## Funcities

- Om hout, metaal en kunststof in verstek te zagen
- Hoeken sluiten automatisch ineen bij verstekken bij 90°/60°/45°/36°/30°/22,5°/15° door de verstelhendel aan te zetten.
- 2 vastzetklemmen en zaagdiepte-instellingen
- Met lengteaanslag
- Goede geleiding van de zaagbeugel door vier geleidestangen
- Inclusief zaagblad voor hout (CPT823551)
- Extra accessoires verkrijgbaar: reserve-zaagblad voor metaal (CPT823552)

## technische gegevens

- Bladlengte: 550 mm
- Bladbreedte: 40 mm
- Zaaghoogte: 120 mm
- Zaagbreedte: 110 mm
- Tafellengte: 400 mm

## Veiligheidsinstructies

Let vóór het gebruik op de volgende dingen:

- Kies het zaagblad dat past bij het materiaal
- Het zaagblad moet scherp, veilig en strak gespannen zijn
- Verhelp vastgesteld gebreken en vervang botte zaagbladen
- Span het gereedschap stevig in

Repareer na het gebruik beschadigde zagen onmiddellijk deskundig, of vervang ze. Bewaar de zaag op een veilige plaats.



## Funzioni

- Per eseguire tagli obliqui in legno, metallo e plastica
- Bloccaggio automatico dell'angolo di taglio a 90°/60°/45°/36°/30°/22,5°/15° mediante azionamento della leva di regolazione
- 2 morse di serraggio e dispositivo di regolazione della profondità di taglio
- Con battuta di riscontro in lunghezza
- Quattro barre di guida per una conduzione ottimale dell'arco della sega
- Inclusa lama per legno (CPT823551)
- Disponibile anche come accessorio: lama di ricambio per metallo (CPT823552)

## dati tecnici

- Lunghezza della lama: 550 mm
- Larghezza della lama: 40 mm
- Altezza di taglio: 120 mm
- Larghezza di taglio: 110 mm
- Lunghezza del tavolo: 400 mm

## Indicazioni di sicurezza

Prima dell'uso occorre seguire/controllare i seguenti punti:

- scegliere la lama in base al tipo di materiale
- la lama deve essere affilata nonché inserita in modo sicuro e saldo
- rimuovere eventuali difetti riscontrati e sostituire le lame consumate
- inserire in modo sicuro il materiale

Le seghe danneggiate in seguito all'uso devono essere immediatamente riparate a regola d'arte oppure sostituite e conservate in modo sicuro.



www.tuv.com  
ID 1419077511

**Conmetall Meister GmbH**  
Hafenstraße 26  
29223 Celle  
GERMANY  
[www.conmetallmeister.de](http://www.conmetallmeister.de)