

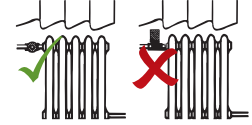
## D Thermostat-Durchgangsventil 1/2"

**Ventil Montage:** Die Montage des Ventilunterteils sollte bei Verwendung eines Fühlers waagrecht vorgenommen werden.  
 – **Flussrichtung beachten** – Die Schutzkappe kann während der Bauzeit zur Handregulierung genutzt werden.

**Montage des Thermostaten:** Der Thermostatkopf sollte nur waagrecht montiert werden.

Achten Sie darauf, den Thermostatkopf auf Markierung 5 zu drehen, damit er leicht am Ventilkörper befestigt werden kann. Den Thermostaten mit der Markierung nach oben auf den Ventilkörper aufsetzen und die Überwurfmutter fest anziehen.

**Bitte beachten Sie, dass der Thermostatkopf nicht verdeckt wird (z.B. durch eine Gardine).**



## GB Thermostatic radiator valve 1/2" straight

**Valve mounting:** The mounting of the valve body should be done horizontally when using a sensor.

– **Pay attention to the flow direction** – The protective cap can be used for manual regulation during the construction period.

**Mounting the thermostat:** The thermostat head should be mounted horizontally only. Be sure to turn the thermostat head to mark 5 so that it can be easily attached to the valve body. Place the thermostat on the valve body with the mark facing up and tighten the union nut firmly.

**Please make sure that the thermostat head is not covered (e.g. by a curtain).**

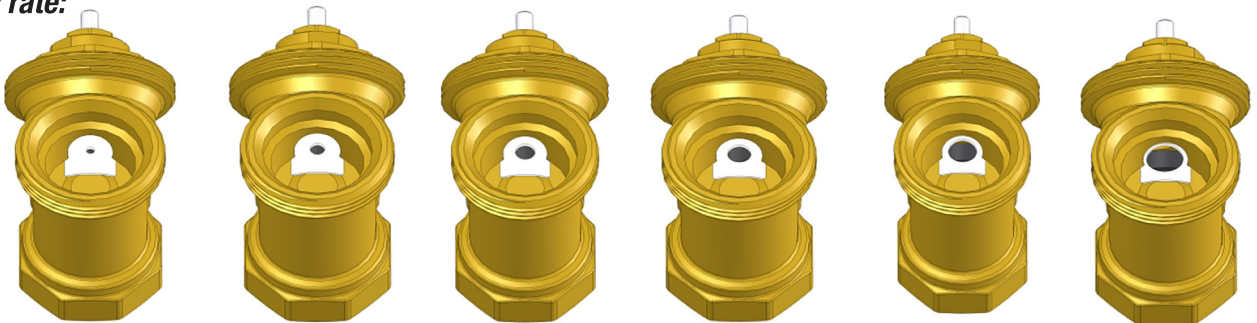
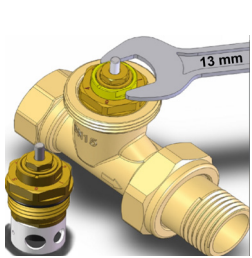
### Temperaturregelskala:

#### Temperature regulation scale:

	1	2	3	4	5
6°C	12°C	16°C	20°C	24°C	28°C

### Voreinstellung und Durchflussmenge:

#### Pre-setting and flow rate:



Kv: m <sup>3</sup> /h ΔP = 100kPa(S-2)	0,25 m <sup>3</sup> /h	0,3 m <sup>3</sup> /h	0,33 m <sup>3</sup> /h	0,36 m <sup>3</sup> /h	0,42 m <sup>3</sup> /h	0,5 m <sup>3</sup> /h
qm: N: kg/h ΔP = 10kPa (S-2)	85 kg/h	95 kg/h	105 kg/h	115 kg/h	135 kg/h	155 kg/h

