

Leistungserklärung / Declaration of Performance 15271_ETA-15/0714_2021

▪ **Eindeutiger Kenncode des Produkttyps / Unique identification code of the product type**

Kenncode <i>Identification code</i>	ETA-Typ <i>Eta-Type</i>	Variante <i>Variant</i>
HV4273	Ground plate type A	71x71x150 mm
HV4274	Ground plate type A	91x91x150 mm
HV4331	Steel clamp type A	71x71x150x350 mm
HV4332	Steel clamp type A	91x91x150x350 mm
HV4333	Pole brackets type A	71x71x150 mm
HV4334	Pole brackets type A	91x91x150 mm
HV4284	Heavy supporting shoe type H	115x300x600x600 mm

▪ **Verwendungszweck(e) / Usage(s)**

Pfostenträger, Bodenhülsen und Anschraubhülsen für die Unterstützung von Holzkonstruktionen oder Holzkonstruktionsteilen, bei denen die Anforderungen an die mechanische Festigkeit und Stabilität sowie die Nutzungssicherheit im Sinne der Grundlegenden Anforderungen 1 und 4 der Richtlinie 89/106/EWG des Rates erfüllt sein müssen.

Ground Plate, Steel Clamp and pole Brackets to support timber structures or wood-based structural members to their support, where requirements for mechanical resistance and stability and safety in use in the sense of the Essential Requirements 1 and 4 of Council Directive 89/106/EEC shall be fulfilled.

▪ **Hersteller / Manufacturer**

Conmetall Meister GmbH
Hafenstraße 26
29223 Celle Germany

▪ **System(e) zur Bewertung und Überprüfung der Leistungsbeständigkeit / System(s) for evaluating and verifying constancy of performance**
System 2+

▪ **Europäisch Technische Bewertung / European Technical Assessment**

Europäisches Bewertungsdokument / *European evaluation document*:
ETAG 015 22.04.2013

Europäisch technische Bewertung / *European technical evaluation*:
ETA 15/0714 29.07.2016

Technische Bewertungsstelle / *Technical Assessment Body*:

Technický a skúšobný ústav stavebný, n. o.

Notifizierte Stelle / *Notified body*:

1301



■ **Wesentliche Merkmale und erklärte Leistung(en) /
Essential features and stated performance(s)**

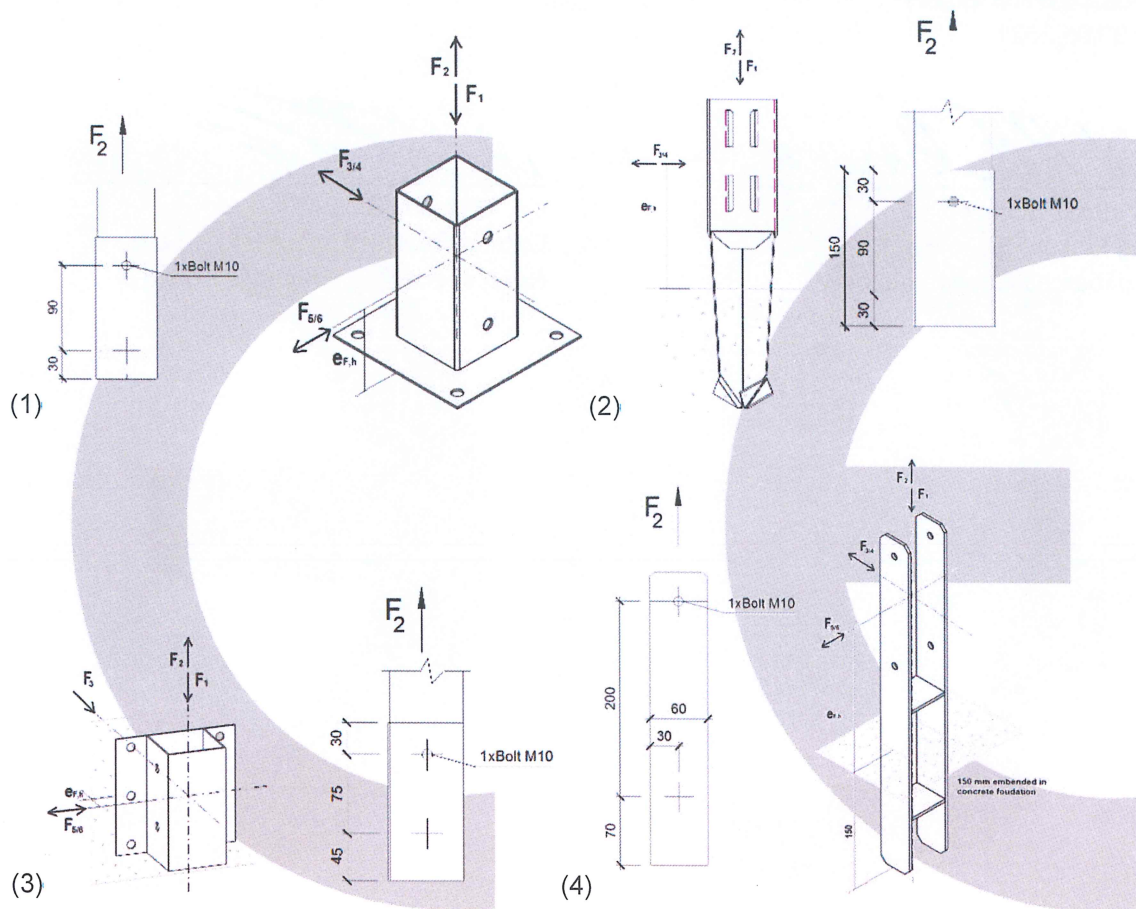
Wesentliches Merkmal <i>Essential features</i>	Leistung <i>Performance</i>	Harmonisierte technische Spezifikation <i>Harmonized technical specification</i>
Festigkeit der Verbindung <i>Joint strength</i>	Tab.2	ETA-15/0714; 3.1.1 EN 26891, EN 14358, EN 1993-1-1, EN 1995-1-1
Steifigkeit der Verbindung <i>Joint stiffness</i>	Tab.3	ETA-15/0714; 3.1.2
Duktilität der Verbindung <i>Joint ductility</i>	NPD	ETA-15/0714; 3.1.3
Brandverhalten von Materialien und Komponenten <i>Reaction to fire of materials and components</i>	A1	ETA-15/0714; 3.2.1 EN 1350-1
Widerstandsfähigkeit gegen Feuer <i>Resistance to fire</i>	NPD	ETA-15/0714; 3.2.2
Freisetzung von gefährlichen Stoffen <i>Release of dangerous substances</i>	Keine gefährlichen Materialien <i>No dangerous materials</i>	ETA-15/0714; 3.3.1
Sicherheit im Gebrauch <i>Safety in use</i>	NPD	ETA-15/0714; 3.4
Schutz gegen Lärm <i>Protection against noise</i>	NPD	ETA-15/0714; 3.5
Energieeinsparung und Wärmerückhaltung <i>Energy economy and heat retention</i>	NPD	ETA-15/0714; 3.6
Nachhaltiger Umgang mit natürlichen Ressourcen <i>Sustainable use of natural resources</i>	NPD	ETA-15/0714; 3.7
Beständigkeit gegen Korrosion und Verschlechterung <i>Resistance to corrosion and deterioration</i>	Mindest Zinkbeschichtungsdicke ist 55 µm <i>Minimum zinc coating thickness is 55 µm</i> Zufriedenstellend korrosions- und alterungsbeständig in Nutzungsklassen 1, 2 und 3 <i>Satisfactory corrosion and resistant to aging in service classes 1, 2 and 3</i>	ETA-15/0714; 3.8.1 EN 1995-1-1 EN1995-1-1
Formstabilität <i>Dimensional stability</i>	Tab.3	ETA-15/0714; 3.8.2

Tab.1 Wesentliche Merkmale / *essential features*



ETA-Typ <i>Eta-Type</i>	Variante <i>Variant</i>	F_1 [kN]	F_2 [kN]	$F_{3/4}$ [kN]	$F_{5/6}$ [kN]	$e_{F,h}$ [mm]	Min. Holzbauteil Querschnitt <i>Min. timber component cross-section</i>
Ground plate type A	71x71x150	102,90	2,00	4,33	4,33	77	70x70 mm
Ground plate type A	91x91x150	170,10	3,40	6,54	6,54	77	90x90 mm
Steel clamp type A	71x71x150x350	47,55	11,90	7,26	7,26	125	70x70 mm
Steel clamp type A	91x91x150x350	45,70	11,90	7,26	7,26	125	90x90 mm
Pole brackets type A	71x71x150	25,85	11,90	1,90*	13,79	38	70x70 mm
Pole brackets type A	91x91x150	46,51	11,90	2,80*	14,61	48	90x90 mm
Heavy supporting shoe type H	115x300x600x600	45,00	11,90	8,11	0,73	320	114x114 mm

Tab.2 Charakteristische Tragfähigkeiten / *Characteristic load-carrying capacities* (*) nur F_3 / *only F_3*



Kraftrichtungen und zulässige Befestigungen für Ground plates (1) Steel clamps (2), Pole brackets (3), Heavy supporting shoes (4)

Force directions and allowed fasteners for Ground plates (1) Steel clamps (2), Pole brackets (3), Heavy supporting shoes (4)

ETA-Typ <i>Eta-Type</i>	Variante <i>Variant</i>	F_1		$F_{3/4}$		$F_{5/6}$	
		v_i [mm]	k_s [kN/mm]	v_i [mm]	k_s [kN/mm]	v_i [mm]	k_s [kN/mm]
Ground plate type A	71x71x150	2,97	35,33	1,69	1,92	1,69	1,92
Steel clamp type A	71x71x150x350	3,30	7,35	1,71	2,08	1,71	2,08
Pole brackets type A	71x71x150	1,57	7,45	4,92	1,38	–	–
Pole brackets type A	91x91x150	3,62	4,98	6,02	2,24	–	–

Tab.3 Anfangsschlupf v_i und Schlupfmodul k_s / *Initial slip v_i and slip modulus k_s*




Die Leistung des vorstehenden Produkts entspricht der erklärten Leistung/ den erklärten Leistungen.
Für die Erstellung der Leistungserklärung im Einklang mit der Verordnung (EU) Nr. 305/2011 ist allein
der obengenannte Hersteller verantwortlich.

Unterzeichnet für den Hersteller und im Namen des Herstellers von:

*The performance of the above product is the declared performance. The above manufacturer is solely
responsible for drawing up the declaration of performance in accordance with Regulation (EU) No
305/2011.*

Signed for the manufacturer and on behalf of the manufacturer of:

Conmetall Meister GmbH
Celle, 20.05.2021



i. V. Andreas Schacht
Leitung Einkauf Eisenwaren
Head of purchasing ironmongery



i. A. Christian Ehle
Leitung Qualitätsmanagement Celle
Head of quality management Celle

