

Trend Line

Bitte lesen Sie die Bedienungsanleitung sorgfältig durch und bewahren Sie diese für den späteren Gebrauch auf.

Laserentfernungsmesser

Nr. DPA5970079

EAN 2077602007957

WARNUNG

ACHTUNG

LASERSTRAHLUNG

NICHT IN DEN STRAHL BLICKEN!

VERBRAUCHER-LASER-PRODUKT DER KLASSE 2
< 1 mW, 630-670 nm, EN 60825-1:2014
+ A11:2021; EN 50689:2021

DER LASERENTFERNUNGSMESSER
ENTSPRICHT DER SCHUTZKLASSE III

Conmetall Meister GmbH
Oberkamper Straße 39
42349 Wuppertal
cm@comei.info
1.030.889

3V, 2x 1,5 V, Typ AAA, LR03
D8 25M

Laserklasse 2:

Schauen Sie nicht direkt in den Laserstrahl und richten Sie ihn nicht auf andere Personen.

Sicherheitshinweise

! WARNUNG: Alle Sicherheitshinweise und Anweisungen durchlesen. Die Nichtbefolgung der Warnhinweise und Anweisungen kann zu Stromschlägen, Bränden und/oder schweren Körperverletzungen führen. Alle Warnhinweise und Anweisungen für späteren Gebrauch aufbewahren und bei Weitergabe des Messgeräts mitgeben.

• Dieses Gerät kann von Kindern ab 8 Jahren und von Personen benutzt werden, die in ihren körperlichen, sensorischen oder geistigen Fähigkeiten eingeschränkt sind oder denen es an Erfahrung und Wissen mangelt, sofern sie beaufsichtigt werden oder hinsichtlich des sicheren Betriebs des Werkzeugs eingewiesen worden sind und die damit verbundenen Gefahren verstehen. Kinder beaufsichtigen, um sicherzustellen, dass sie nicht mit dem Gerät spielen.

• Das eingeschaltete Gerät nicht unbeaufsichtigt lassen, und das Gerät nach Gebrauch sofort ausschalten. Andere Personen könnten durch den Laserstrahl geblendet werden. Gefahr von Augenverletzungen!

• Das Gerät nicht in explosionsgefährdeten Bereichen oder Bereichen mit brennbaren Flüssigkeiten, Gasen oder Stäuben betreiben. Das Gerät kann Funken erzeugen, welche solche Stoffe entzünden können.

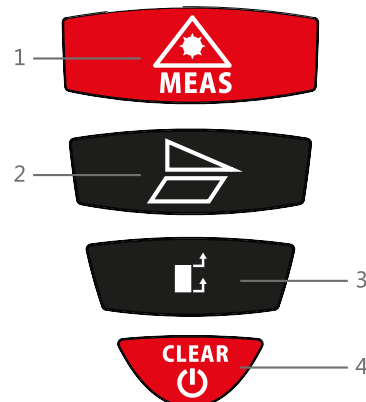
• Das Gerät keinen extremen Temperaturen (z. B. durch direkte Sonneneinstrahlung) Temperaturschwankungen oder Feuchtigkeit aussetzen.

Laserschutzhinweis

Nicht direkt in den Laserstrahl blicken. Das bewusste Blicken in den Laserstrahl kann zu Augenschäden führen. Den Laser in Übereinstimmung mit den Anweisungen des Herstellers verwenden und warten.

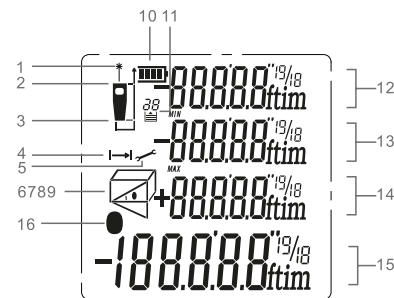
- Das Warnschild niemals unkenntlich machen oder entfernen.
- Den Laserstrahl niemals auf Personen, Tiere oder Gegenstände außer dem Werkstück richten. Gefahr von Blendung, Unfällen und Augenschäden.
- Jeglichen Sichtkontakt von mehr als 0,25 Sekunden vermeiden.
- Falls der Laserstrahl ins Auge trifft, sofort die Augen schließen und den Kopf aus dem Strahl bewegen.
- Sicherstellen, dass der Laserstrahl auf ein festes Werkstück ohne reflektierende Oberflächen gerichtet wird; geeignet sind z. B. Holz oder grob beschichtete Oberflächen. Hochglänzendes reflektierendes Stahlblech oder ähnliche Werkstoffe sind für Laseranwendungen nicht geeignet, da die reflektierende Oberfläche den Laserstrahl auf die Bedienperson zurück reflektieren kann.
- Lasergerät nicht gegen einen anderen Typ austauschen. Reparaturen müssen vom Hersteller oder einem autorisierten Vertreter vorgenommen werden.
- Nehmen Sie keine Änderungen an der Lasereinrichtung vor.
- VORSICHT: Die Benutzung der Bedienelemente oder die Vornahme von Einstellungen auf andere als in dieser Anleitung beschriebene Weise kann zu gefährlicher Strahlenbelastung führen.

Funktionen der Tasten



1. Messtaste
2. Taste zur Einstellung der Messfunktion
3. Taste zur Auswahl des Ausgangspunkts der Messung
4. Ein- und Ausschalttaste

LCD Display



1. Laser ist eingeschaltet
2. Messausgangspunkt (Oberkante des Geräts)
3. Messausgangspunkt (Unterkante des Geräts)
4. Distanz- / kontinuierliche Messung

5. Einstellungen
- 6., 7., 8., 9. Messmodus
10. Batteriestatus
11. gespeicherte Messwerte
12. Messwert 1
13. Messwert 2 (Minimalwert)
14. Messwert 3 (Maximalwert)
15. neuester Messwert

Gebrauch und Einstellungen

CLEAR Ein/Ausschalten

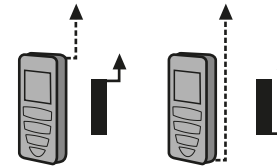
CLEAR lange gedrückt halten, um das Gerät ein- oder auszuschalten. Das Gerät schaltet sich nach drei Minuten automatisch ab.

Löschen des letzten Messwerts

CLEAR nach einer Messung drücken, um den letzten Messwert zu löschen.

Wählen des Messpunkts

↕ drücken, um den Messpunkt zwischen Geräterober- oder unterkante zu wählen. Beim Wechsel des Messpunkts ertönt ein Signalton. Der Standardmesspunkt ist die Unterkante des Geräts. Die Standardeinstellung wird beim Ausschalten des Geräts automatisch übernommen. Dies bedeutet, dass nach jedem Einschaltvorgang automatisch die Unterkante des Geräts der Messpunkt ist.



Maßeinheit und Reichweite

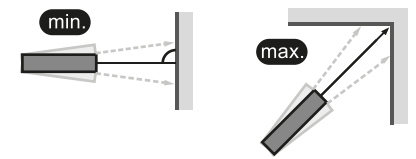
Die Messungen werden ausschließlich in „Meter“ durchgeführt. Die Reichweite beträgt maximal 25 Meter.

MEAS Einfache Entfernungsmessung

MEAS drücken, um den Laser zu aktivieren. **MEAS** erneut drücken, um eine Messung durchzuführen. Der gemessene Wert erscheint sofort auf dem Display.

Kontinuierliche Messung (Min/Max)

MEAS lange gedrückt halten, um eine kontinuierliche Messung zu aktivieren. Der Maximal-/Minimalwert wird im Display angezeigt. Zusätzlich wird der aktuell gemessene Wert in der untersten Zeile angezeigt. Um die Messung zu beenden, kann der Nutzer entweder **MEAS** oder **CLEAR** drücken. Diese Messfunktion wird nach fünf Minuten Inaktivität automatisch beendet.

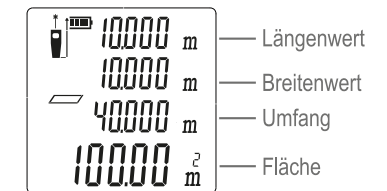


Flächenberechnung

MEAS im eingeschalteten Zustand drücken, um die Flächenberechnung zu aktivieren.

MEAS drücken, um Längenwert zu messen.

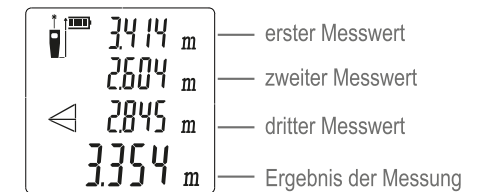
MEAS erneut drücken, um Breitenwert zu messen. Die Berechnung des Umfangs und der Fläche werden nun auf Basis der gemessenen Längen- und Breitenwerte im Display angezeigt.



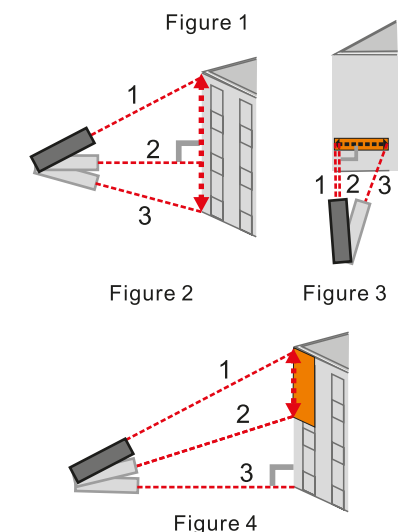
Indirekte Messung

MEAS zweimal drücken, um die indirekte Messung zu aktivieren.

Es müssen drei Messungen an drei Messpunkten die sich in einer Linie befinden durchgeführt werden. Das Ergebnis der indirekten Messung wird im Anschluss im Display angezeigt.



Diese Funktion kann in den folgenden Fällen genutzt werden:



Fehlersuche

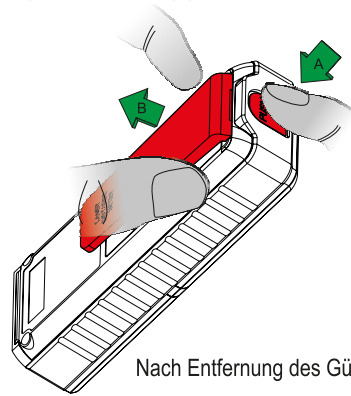
Code	mögliche Ursache	Lösung
204	Rechenfehler	Wiederholen Sie den Messvorgang.
208	Zu hoher Stromfluss	Bitte wenden Sie sich an den Hersteller.
220	Niedriger Batteriestand	Wechseln Sie die Batterien.
252	Zu hohe Temperatur	Lassen Sie das Gerät abkühlen, die Außentemperatur muss zwischen 0°C und 40°C liegen.
253	Zu niedrige Temperatur	Bringen Sie das Gerät auf Raumtemperatur, die Außentemperatur muss zwischen 0°C und 40°C liegen.
255	Zu schwacher Signalempfang oder zu lange Messzeit aufgrund zu schwacher Oberflächenreflektion	Versuchen Sie die Oberflächenreflektion zu erhöhen.
256	Zu starker Signalempfang aufgrund einer zu starken Oberflächenreflektion	Zielen Sie nicht auf eine zu helle Oberfläche.
261	Messung liegt außerhalb der möglichen Reichweite	Nehmen Sie eine Messung vor, die innerhalb der maximal möglichen Reichweite (25 Meter) liegt.
500	Hardware-Fehler	Schalten Sie den Laser mehrmals ein und aus. Wenn die Fehlermeldung noch immer erscheint, ist der Laser defekt und muss ausgetauscht werden. Wenden Sie sich dazu über die angegebene Serviceadresse an den Kundendienst.

Technische Daten

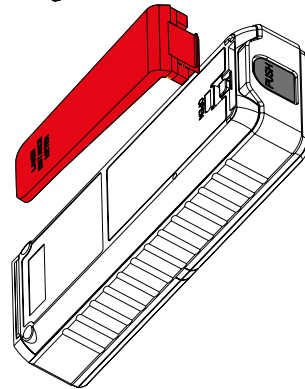
Spezifikationen	6578000
Messbereich	0,2 - 25 m
Genauigkeit	± 2,0 mm
Messeinheit	Meter
Laserklasse	Klasse 2
Lasertyp	650 nm ≤ 1mW
kontinuierliche Messung	JA
Messung min/max	JA
einzelne Distanzmessung	JA
indirekte Messung	JA
Displaybeleuchtung	JA
Betriebstemperatur	0°C - 40°C
Stromversorgung	AAA, 2x 1,5V
automatische Abschaltung des Lasers	nach 30 Sekunden
automatische Abschaltung des Gerätes	nach 180 Sekunden
Abmessungen (L x B x H)	120 x 48 x 27 mm
Gewicht	120 g

Entfernen des Gürtelclips

Drücken Sie die Taste (A) nach unten und ziehen Sie gleichzeitig den Gürtelclip (B) ab.



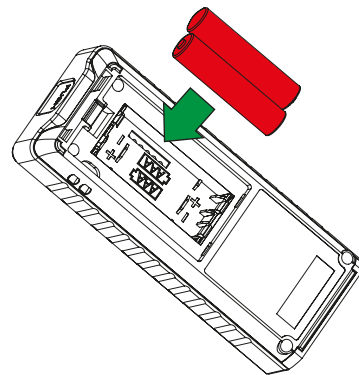
Nach Entfernung des Gürtelclips



Einlegen / Wechseln der Batterien

Um das Batteriefach öffnen zu können, muss der Gürtelclip entfernt werden!

Öffnen Sie im Anschluss das Batteriefach und legen Sie die Batterien gemäß den Symbolen ein.



Schalten Sie das Gerät aus Sicherheitsgründen erst ein, wenn sie das Batteriefach mit der entsprechenden Klappe wieder verschlossen haben.

Wartung und Pflege

Das Gerät nur mit einem weichen, trockenen Tuch abwischen. Keine Scheuerpulver oder chemischen Reinigungsmittel verwenden.

Lagerung

Das Gerät außerhalb der Reichweite von Kindern aufbewahren. Vor längerer Lagerung die Batterien entnehmen.

Laserentfernungsmesser entsorgen



Entsorgen Sie den Laserentfernungsmesser entsprechend den in Ihrem Land geltenden Vorschriften.

Altgeräte dürfen nicht in den Hausmüll!

Dieses Symbol weist darauf hin, dass dieses Produkt gemäß Richtlinie über Elektro- und Elektronik-Altgeräte (2012/19/EU) und nationalen Gesetzen nicht über den Hausmüll entsorgt werden darf. Dieses Produkt muss bei einer dafür vorgesehenen Sammelstelle abgegeben werden. Dies kann z. B. durch Rückgabe beim Kauf eines ähnlichen Produkts oder durch Abgabe bei einer autorisierten Sammelstelle für die Wiederaufbereitung von Elektro- und Elektronik-Altgeräten geschehen. Der unsachgemäße Umgang mit Altgeräten kann aufgrund potentiell gefährlicher Stoffe, die häufig in Elektro- und Elektronik-Altgeräten enthalten sind, negative Auswirkungen auf die Umwelt und die menschliche Gesundheit haben. Durch die sachgemäße Entsorgung dieses Produkts tragen Sie außerdem zu einer effektiven Nutzung natürlicher Ressourcen bei. Informationen zu Sammelstellen für Altgeräte erhalten Sie bei Ihrer Stadtverwaltung, dem öffentlich-rechtlichen Entsorgungsträger, einer autorisierten Stelle für die Entsorgung von Elektro- und Elektronik-Altgeräten oder Ihrer Müllabfuhr.

Informationen zur Rücknahme von Elektro-Altgeräten für private Haushalte

Wie im Folgenden näher beschrieben, sind bestimmte Vertrieber zur unentgeltlichen Rücknahme von Altgeräten verpflichtet.

Vertrieber mit einer Verkaufsfläche für Elektro- und Elektronikgeräte von mindestens 400 m² sowie Vertrieber von Lebensmitteln mit einer Gesamtverkaufsfläche von mindestens 800 m², die mehrmals im Kalenderjahr oder dauerhaft Elektro- und Elektronikgeräte anbieten und auf dem Markt bereitstellen, sind verpflichtet, 1. bei der Abgabe eines neuen Elektro- oder Elektronikgeräts an einen Endnutzer ein Altgerät des Endnutzers der gleichen Geräteart, das im Wesentlichen die gleichen Funktionen wie das neue Gerät erfüllt, am Ort der Abgabe oder in unmittelbarer Nähe hierzu unentgeltlich zurückzunehmen; Ort der Abgabe ist auch der private Haushalt, sofern dort durch Auslieferung die Abgabe erfolgt: In diesem Fall ist die Abholung des Altgeräts für den Endnutzer unentgeltlich; und 2. auf Verlangen des Endnutzers Altgeräte, die in keiner äußeren Abmessung größer als 25 cm sind, im Einzelhandelsgeschäft oder in unmittelbarer Nähe hierzu unentgeltlich zurückzunehmen; die Rücknahme darf nicht an den Kauf eines Elektro- oder Elektronikgerätes geknüpft werden und ist auf drei Altgeräte pro Geräteart beschränkt.

Der Vertrieber hat beim Abschluss des Kaufvertrags für das neue Elektro- oder Elektronikgerät den Endnutzer über die Möglichkeit zur unentgeltlichen Rückgabe bzw. Abholung des Altgeräts zu informieren und den Endnutzer nach seiner Absicht zu befragen, ob bei der Auslieferung des neuen Geräts ein Altgerät zurückgegeben wird.

Dies gilt auch bei Vertrieb unter Verwendung von Fernkommunikationsmitteln, wenn die Lager- und Versandflächen für Elektro- und Elektronikgeräte mindestens 400 m² betragen oder die gesamten Lager- und Versandflächen mindestens 800 m² betragen, wobei die unentgeltliche Abholung auf Elektro- und Elektronikgeräte der Kategorien 1 (Wärmeüberträger), 2 (Bildschirmgeräte) und 4 (Großgeräte mit mindestens einer äußeren Abmessung über 50 cm) beschränkt ist. Für alle übrigen Elektro- und Elektronikgeräte muss der

Vertrieber geeignete Rückgabemöglichkeiten in zumutbarer Entfernung zum jeweiligen Endnutzer gewährleisten; das gilt auch für Altgeräte, die in keiner äußeren Abmessung größer als 25 cm sind, die der Endnutzer zurückgeben will, ohne ein neues Gerät zu kaufen.

Batterien entsorgen



(Anwendbar in der Europäischen Union und anderen europäischen Staaten mit Systemen zur getrennten Sammlung von Wertstoffen)

Batterien dürfen nicht in den Hausmüll!

Als Verbraucher sind Sie gesetzlich verpflichtet, alle Batterien und Akkus, egal ob sie Schadstoffe* enthalten oder nicht, bei einer Sammelstelle in Ihrer Gemeinde/ Ihrem Stadtteil oder im Handel abzugeben, damit sie einer umweltschonenden Entsorgung zugeführt werden können.

*gekennzeichnet mit: Cd = Cadmium, Hg = Quecksilber, Pb = Blei



Conmetall Meister GmbH

Oberkamper Str. 39
42349 Wuppertal, Germany
cm@comei.info

Adresse aufbewahren für Kontakt!

Copyright

© Copyright
Nachdruck oder Vervielfältigung – auch auszugsweise – nur mit Genehmigung der

Conmetall Meister GmbH · Oberkamper Str. 39
42349 Wuppertal · Germany

2024/2025

Diese Druckschrift einschließlich aller ihrer Teile ist urheberrechtlich geschützt. Jede Verwertung außerhalb der engen Grenzen des Urheberrechtsgesetzes ist ohne Zustimmung der Conmetall Meister GmbH unzulässig und strafbar. Das gilt insbesondere für Vervielfältigungen, Übersetzungen, Mikroverfilmungen und die Einspeisung und Verarbeitung in elektronischen Systemen.